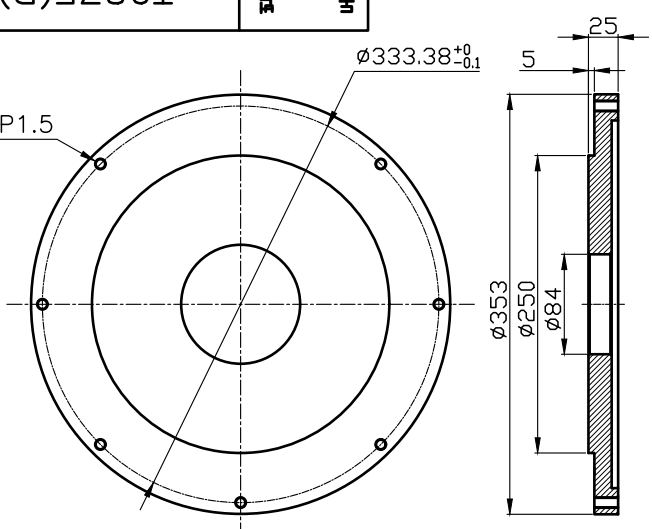


T087F(R)AGES

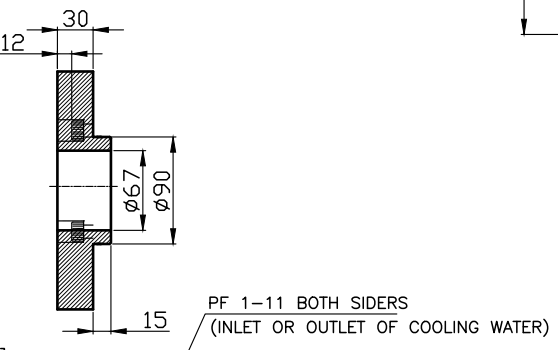
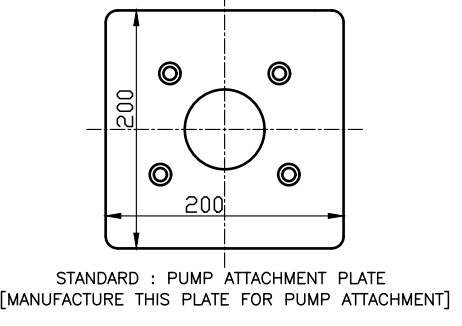
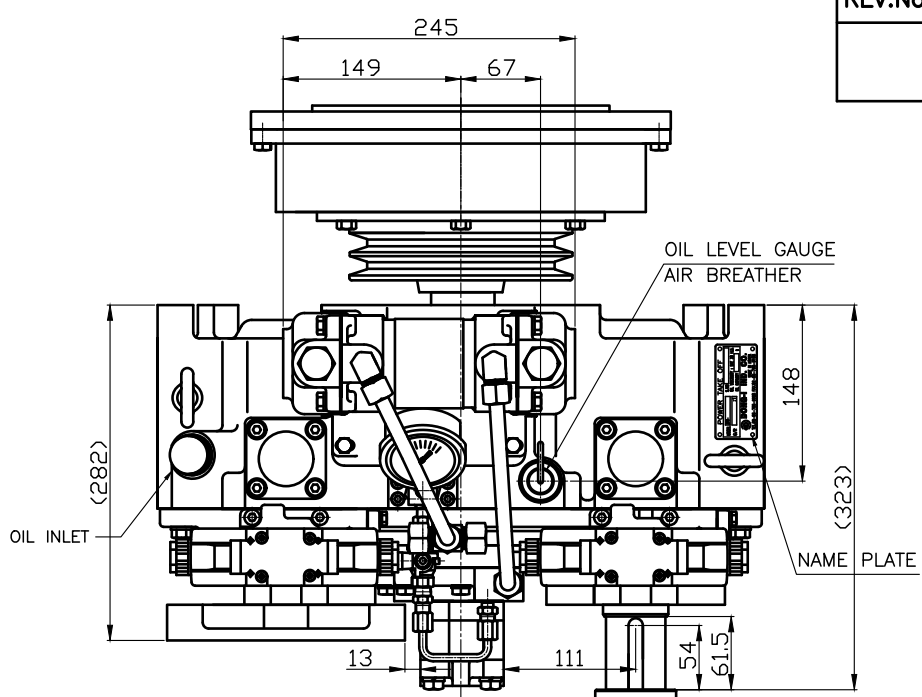
DWG. NO.

개정번호 REV.No	부 호 SYM.	내 용 DESCRIPTION	위 치 POSITION	제용서번호 ADOPTION SHEET NO.	입 자 수 DATE	수 정 REV'D	승 인 APP'D

DPO-087 POWER TAKE OFF	
GEAR RATIO	1:1 / 0.85:1
TOTAL WEIGHT	APPROX. 150Kg(DRY)
OIL CAPACITY	APPROX. 3 L
OIL VISCOSITY	SAE # 30
OIL PRESSURE	20 ~ 26kg/cm ² CLUTCH OIL
OIL CHANGE INTERVAL	THE FIRST 100HOURS OF INITIAL OPERATION AND EVERY 1000HOURS THEREAFTER
OIL COOLER	WATER FLOW 20 ~ 40 L/m TEMPERATURE OF COOLING WATER MAX 32°C
OPERATING TORQUE OF SHIFTING LEVER	UNDER 30kg.cm



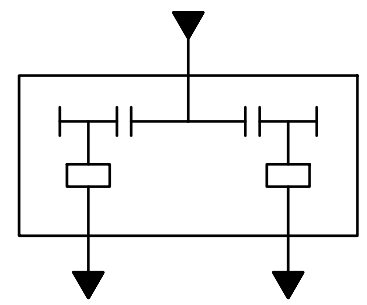
STANDARD : DUMMY PLATE
[MANUFACTURE THIS PLATE FOR ENGINE PULLEY]



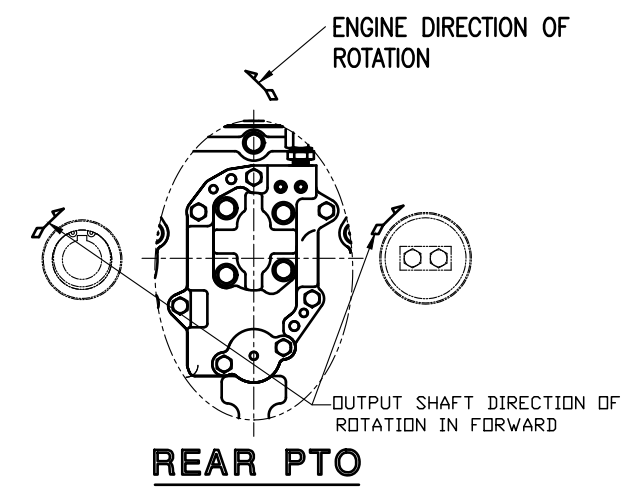
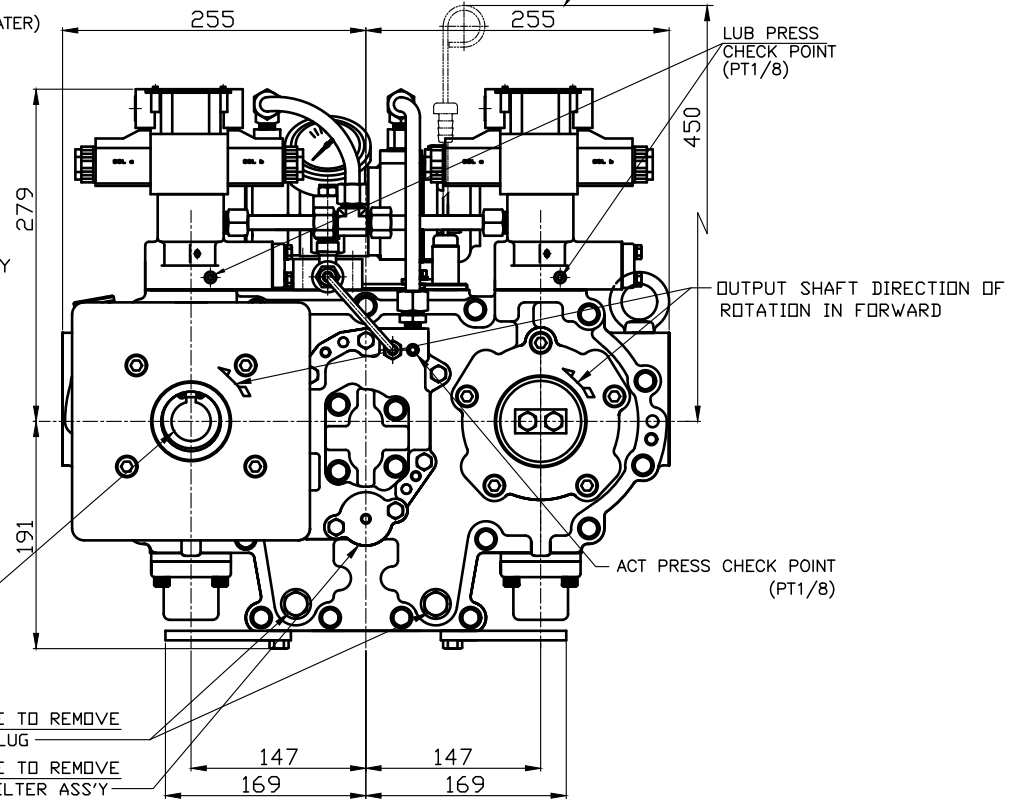
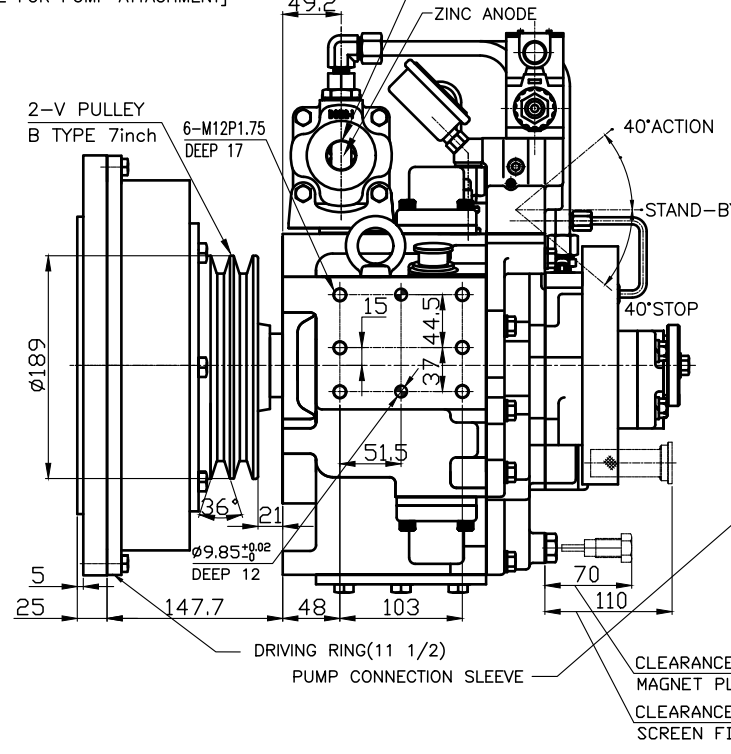
ENGINE DIRECTION OF ROTATION

CLEARANCE TO REMOVE OIL LEVEL GAUGE

LUB PRESS CHECK POINT (PT1/8)



Scheme of Power train



FRONT PTO

REMARK
1. STANDARD : DUMMY PLATE

공통공차 TOLERANCE ON	번호 PART NO.		품 PART NAME	개 수 QTY	재 질 MATERIAL	규 SIZE	비 고 REMARKS
분 수 FRACTIONS	소 수 DECIMALS	각 도 ANGLES	주 기 1 참조		형 식 TYPE	DPO-087	원 도 번호 ORIGINAL DWG. NO.
± — ± — ± —	± — ± — ± —	± — ± — ± —	DATE 2015.01.12	SCALE 1/1	NAME	POWER TAKE OFF	
					성 욱	T 0 8 7 F (R) A G E S	
			D-I INDUSTRIAL		크 기 SIZE A 0	코 드 번호 CODE ID. NO.	

제 품 HS Code	소 재 HS Code	중 량 Weight	단 위 KG
규 격 SIZE			