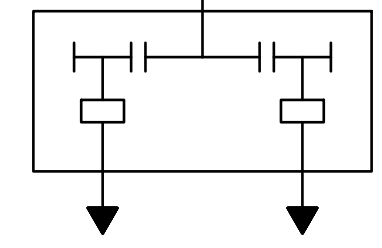
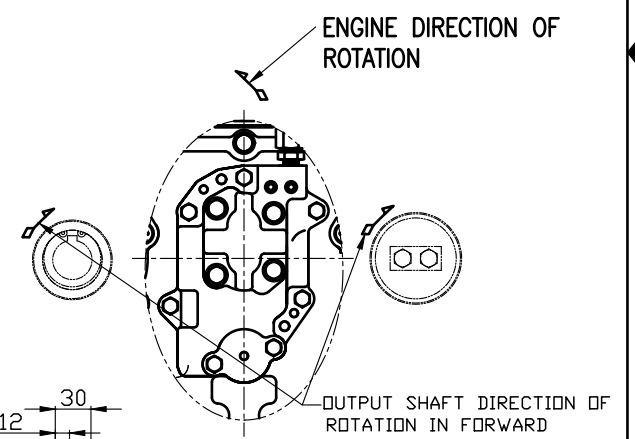


개정번호 REV.No	부 호 SYM.	내 용 DESCRIPTION	위 치 POSITION	제용서번호 ADOPTION SHEET NO.	입 자 DATE	수 정 REV'D	승 인 APP'D

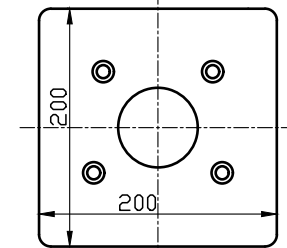
DPO-087 POWER TAKE OFF	
GEAR RATIO	1:1 / 0.85:1
TOTAL WEIGHT	APPROX. 150kg(DRY)
OIL CAPACITY	APPROX. 3 L
OIL VISCOSITY	SAE # 30
OIL PRESSURE	20 ~ 26kg/cm ² CLUTCH OIL
OIL CHANGE INTERVAL	THE FIRST 100HOURS OF INITIAL OPERATION AND EVERY 1000HOURS THEREAFTER
OIL COOLER	WATER FLOW 20 ~ 40 L/m
	TEMPERATURE OF COOLING WATER MAX 32°C
OPERATING TORQUE OF SHIFTING LEVER	UNDER 30kg·cm



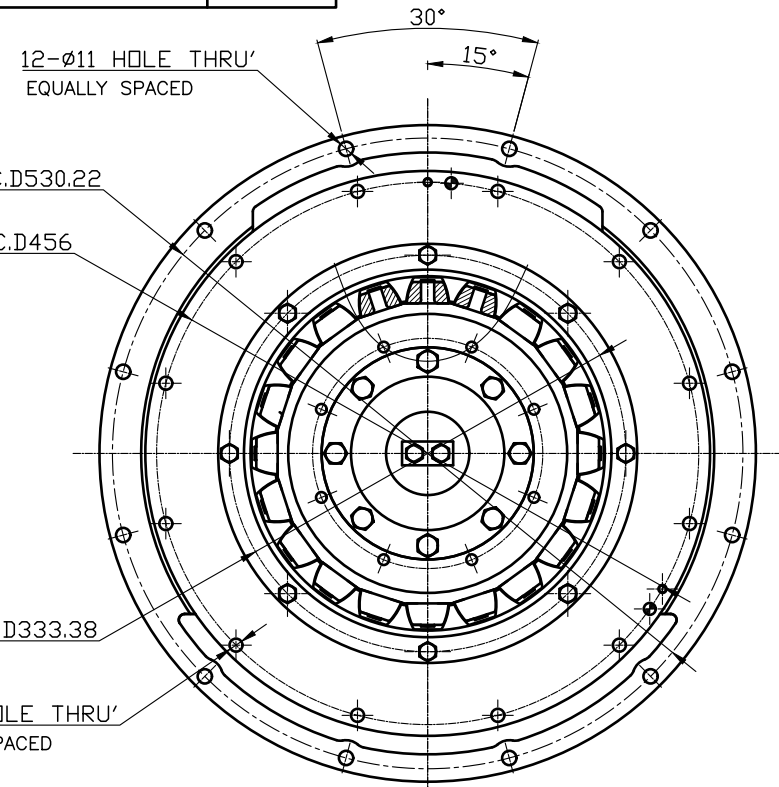
Scheme of Power train



REAR PTO

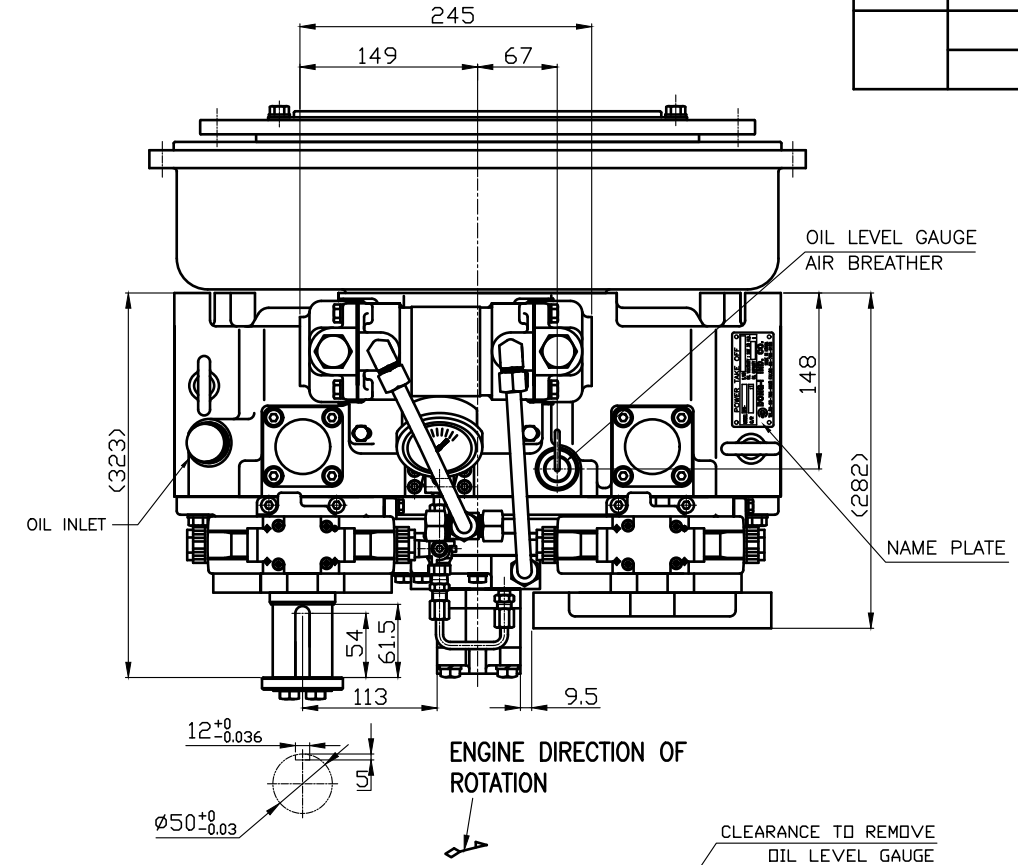


STANDARD : PUMP ATTACHMENT PLATE [MANUFACTURE THIS PLATE FOR PUMP ATTACHMENT]

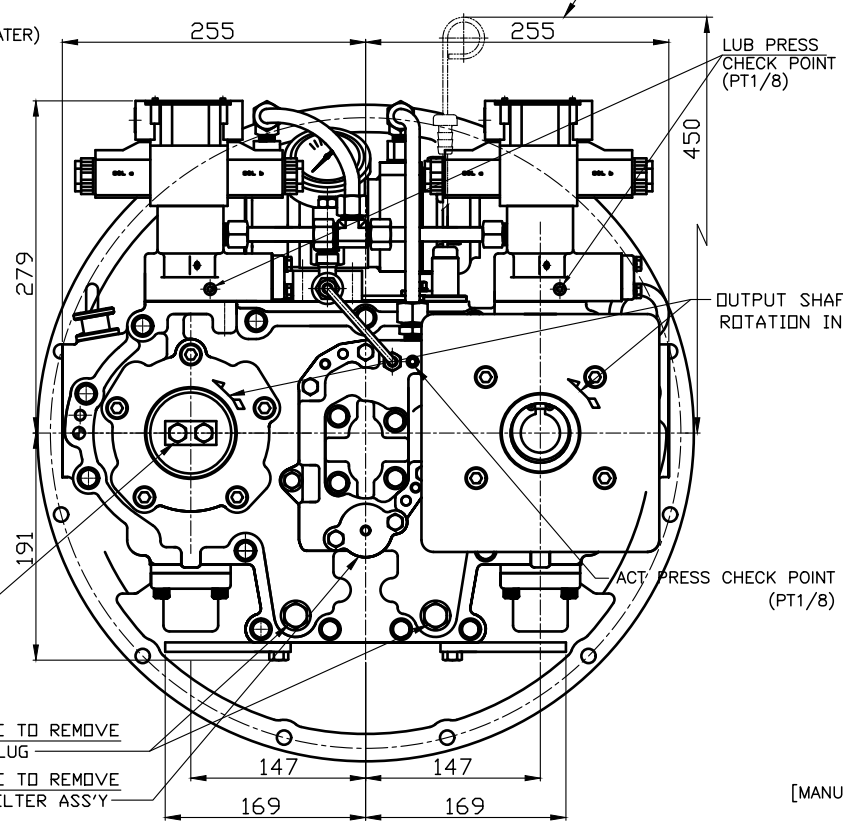
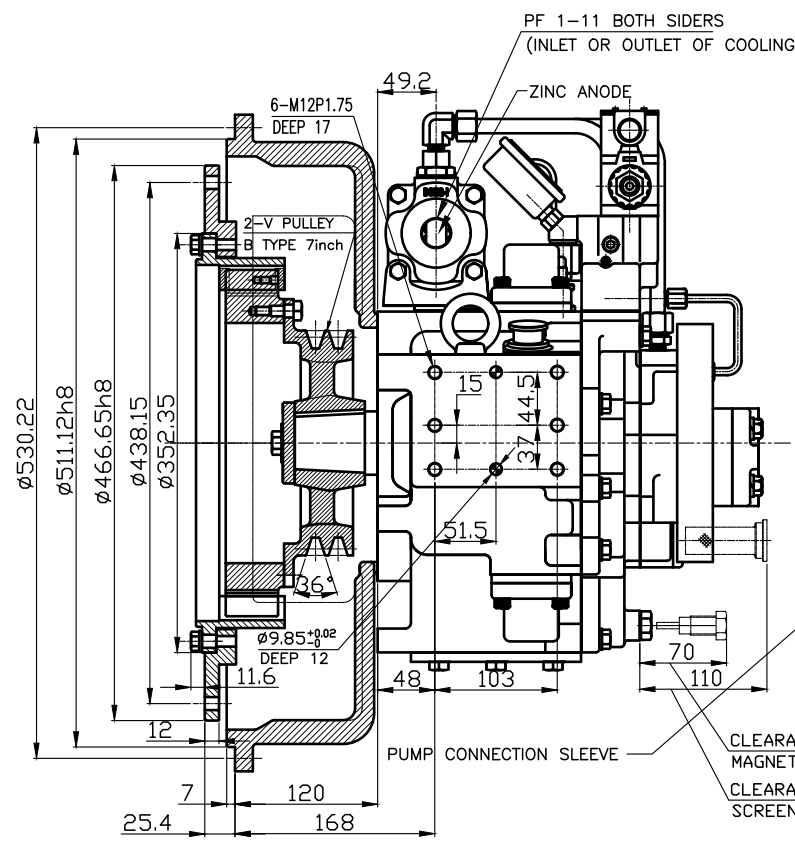


HOUSING: SAE#1, DRIVING RING: SAE 14"

View -A



ENGINE DIRECTION OF ROTATION



FRONT PTO

REMARK
1. HOUSING: SAE#1
2. DRIVING RING: SAE 14"

제 품 HS Code	소 재 HS Code	중 량 Weight	KG
구 격 S I Z E			

TOLERANCE ON		
분수 FRACTIONS	소수 DECIMALS	각도 ANGLES
± 1/16	± 0.1	± 0.1
± 1/32	± 0.05	± 0.05
± 1/64	± 0.02	± 0.02

번호 NO.	부 호 PART NO.	부 명 PART NAME	개 수 QTY	재 질 MATERIAL	구 크 SIZE	비 고 REMARKS

작성 DATE	2015.01.12	척도 SCALE	1/1
승 인 APPROVED BY		검 도 CHECKED BY	
		제 도 DRAWN	성욱
		설 계 DESIGNED	

D-I INDUSTRIAL

크 기
SIZE A0 코드 번호
CODE ID. NO.