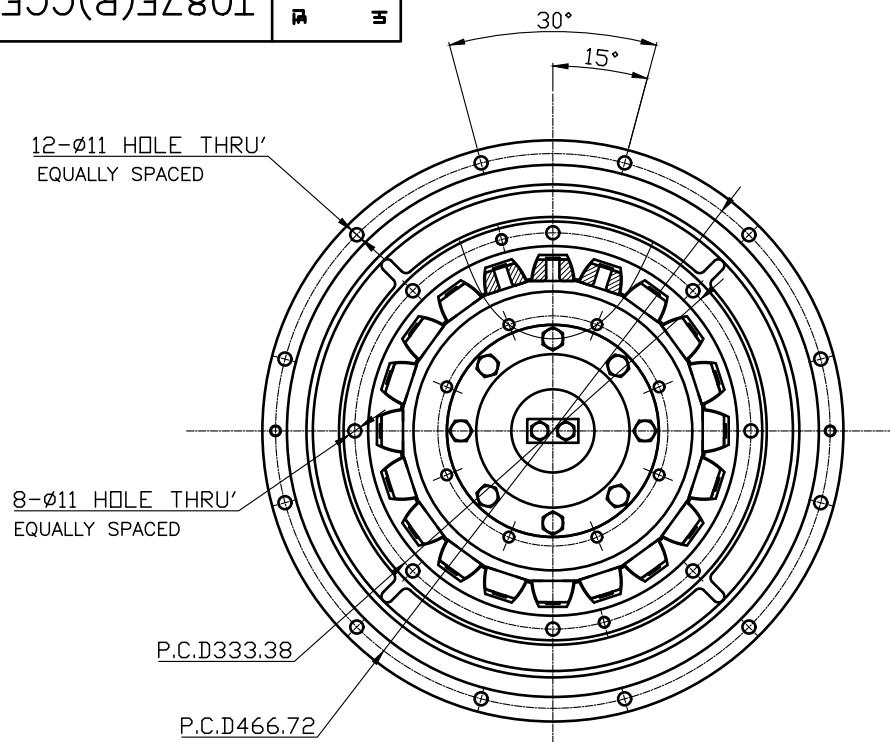
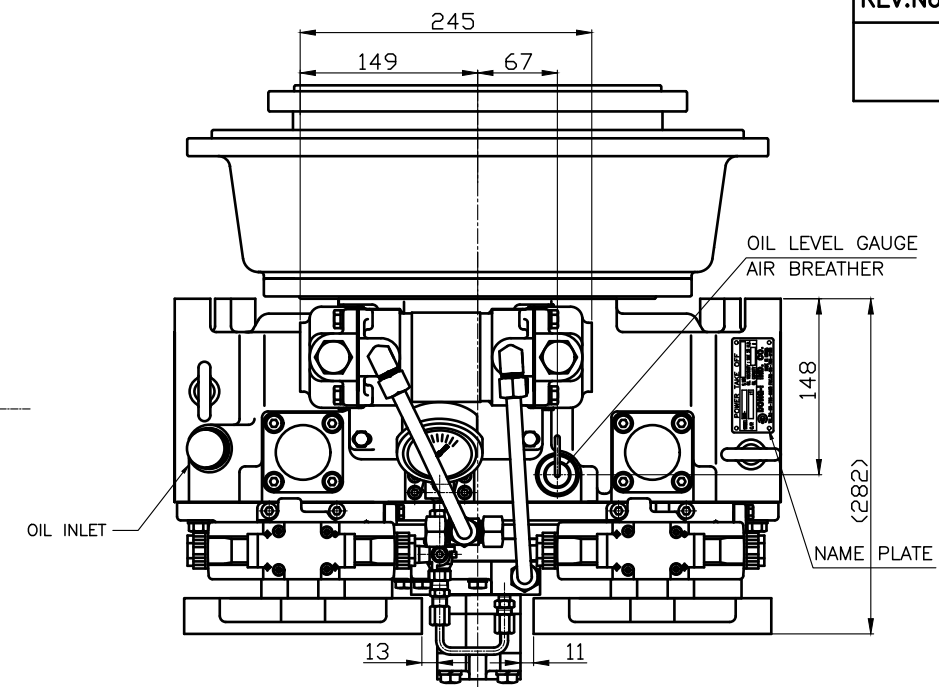


개정번호 REV.No	부 호 SYM.	내 용 DESCRIPTION	위 치 POSITION	제용서번호 ADOPTION SHEET NO.	입 자 DATE	수 정 REV'D	승 인 APP'D



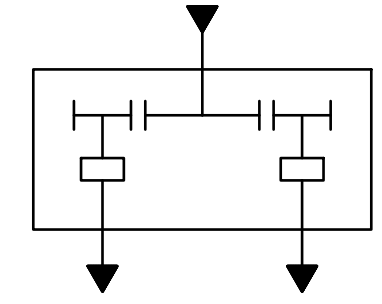
HOUSING: SAE#2, DRIVING RING: SAE 11.5"

View -A

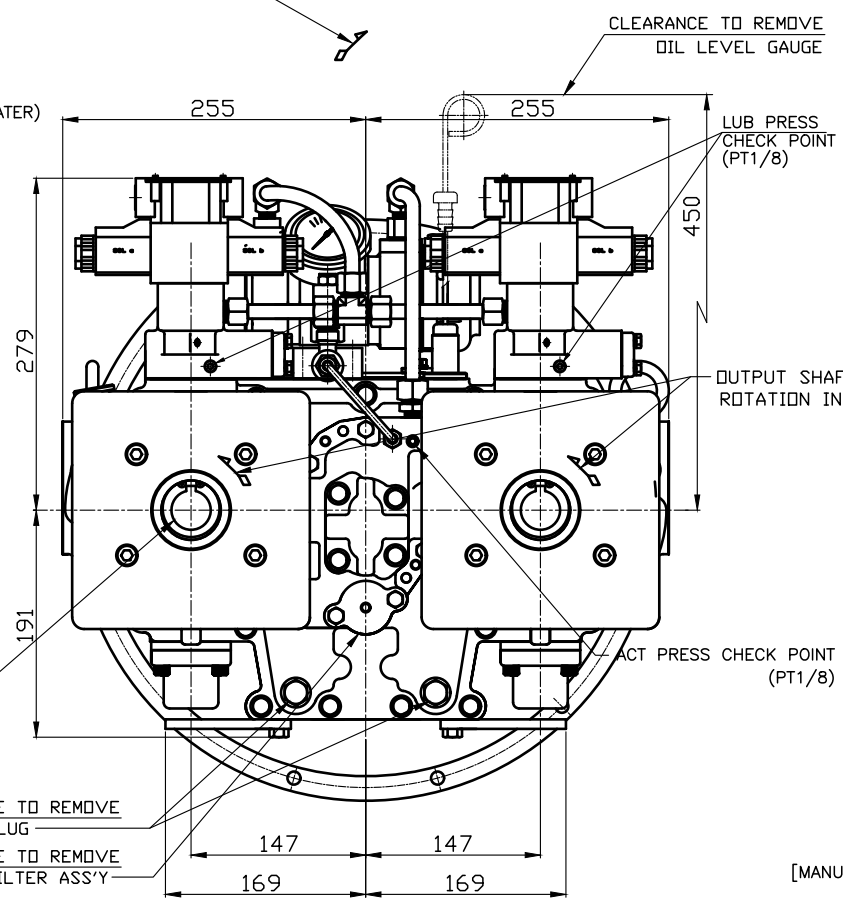
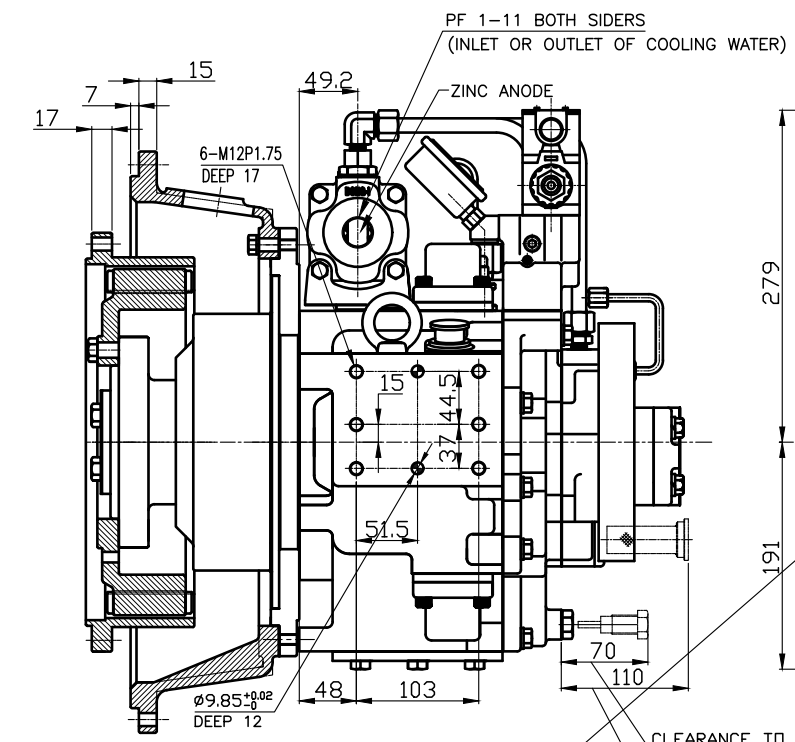


ENGINE DIRECTION OF ROTATION

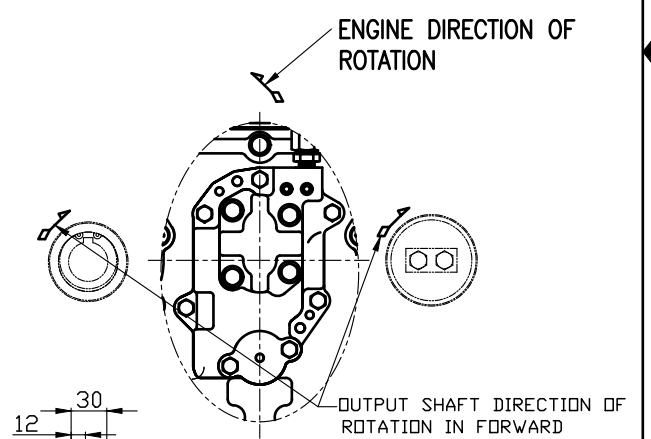
DPO-087 POWER TAKE OFF	
GEAR RATIO	1:1 / 0.85:1
TOTAL WEIGHT	APPROX. 150Kg(DRY)
OIL CAPACITY	APPROX. 3 L
OIL VISCOSITY	SAE # 30
OIL PRESSURE	20 ~ 26kg/cm ² CLUTCH OIL
OIL CHANGE INTERVAL	THE FIRST 100HOURS OF INITIAL OPERATION AND EVERY 1000HOURS THEREAFTER
OIL COOLER	WATER FLOW 20 ~ 40 L/m
	TEMPERATURE OF COOLING WATER MAX 32°C
OPERATING TORQUE OF SHIFTING LEVER	UNDER 30kg·cm



Scheme of Power train



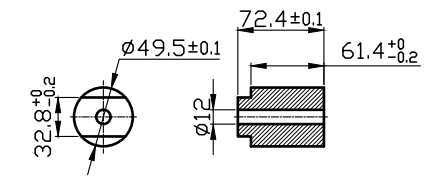
FRONT PTO



REAR PTO

STANDARD : PUMP ATTACHMENT PLATE [MANUFACTURE THIS PLATE FOR PUMP ATTACHMENT]

REMARK
1. HOUSING: SAE#2
2. DRIVING RING: SAE 11.5"



공용공차 FRACTIONS	TOLERANCE ON DECIMALS	각도 ANGLES
±	±	±

번호 NO.	품 명 PART NO.	명 칭 PART NAME	개 수 QTY	재 질 MATERIAL	구 크 SIZE	비 고 REMARKS

DATE	SCALE	TYPE	NAME	DWG. NO.	크 기 SIZE	코 드 번 호 CODE ID. NO.
2015.01.12	1/1	DPO-087	POWER TAKE OFF	T 0 8 7 F(R) C G E H2115	A 0	

제 품 HS Code	소 재 HS Code	중 량 Weight	단 위 KG

D-I INDUSTRIAL

SHEET 1 OF 1