

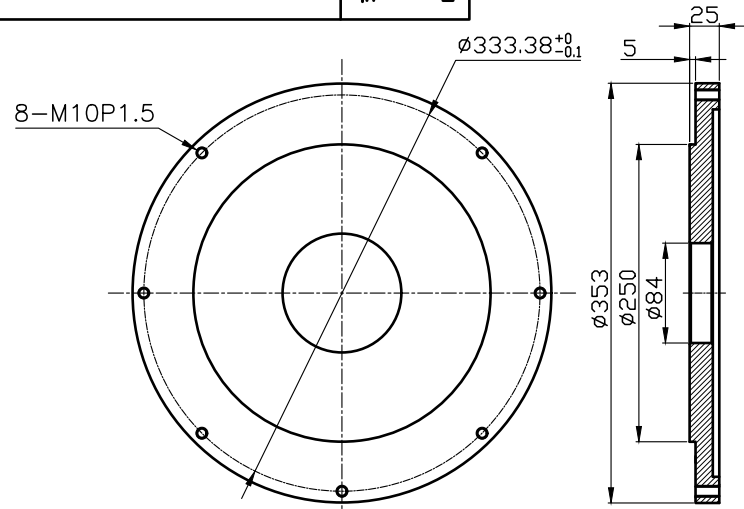
T087F(R)CGES

ON. G.MG. NO.

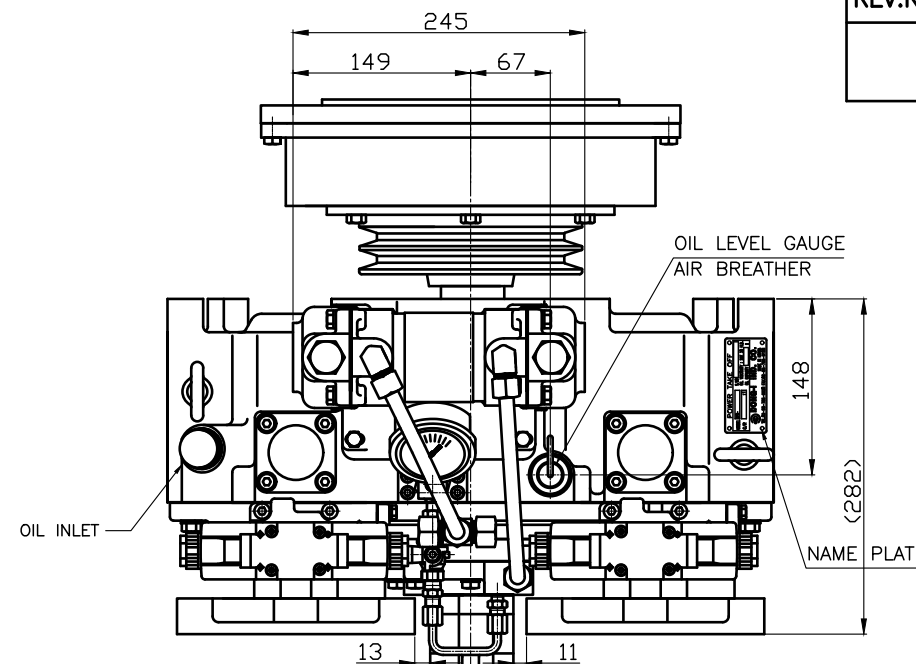
개정번호 REV.No	부 호 SYM.	내 용 DESCRIPTION	위 치 POSITION	제용서번호 ADOPTION SHEET NO.	입 자 DATE	수 정 REV'D	승 인 APP'D

DPO-087 POWER TAKE OFF

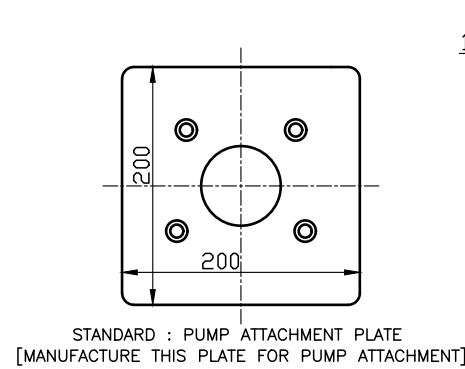
GEAR RATIO	1:1 / 0.85:1	
TOTAL WEIGHT	APPROX. 150Kg(DRY)	
OIL CAPACITY	APPROX. 3 L	
OIL VISCOSITY	SAE # 30	
OIL PRESSURE	20 ~ 26kg/cm ²	CLUTCH OIL
OIL CHANGE INTERVAL	THE FIRST 100HOURS OF INITIAL OPERATION AND EVERY 1000HOURS THEREAFTER	
OIL COOLER	WATER FLOW 20 ~ 40 L/m	
	TEMPERATURE OF COOLING WATER	MAX 32°C
OPERATING TORQUE OF SHIFTING LEVER	UNDER 30kg·cm	



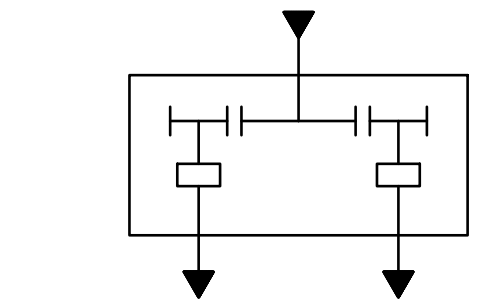
STANDARD : DUMMY PLATE
[MANUFACTURE THIS PLATE FOR ENGINE PULLEY]



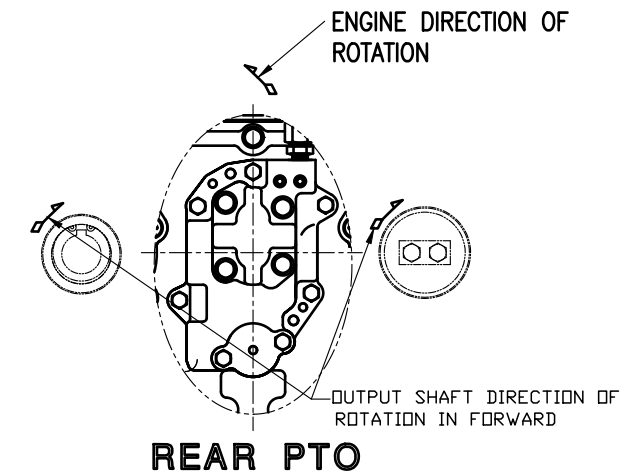
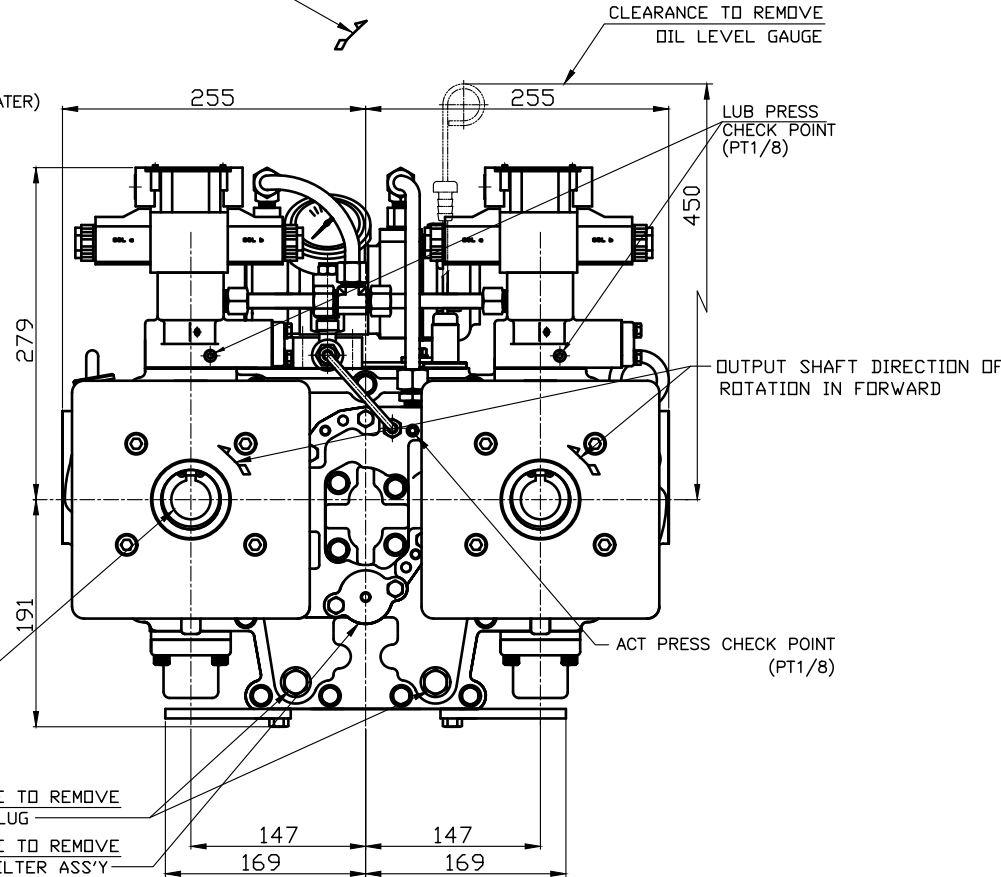
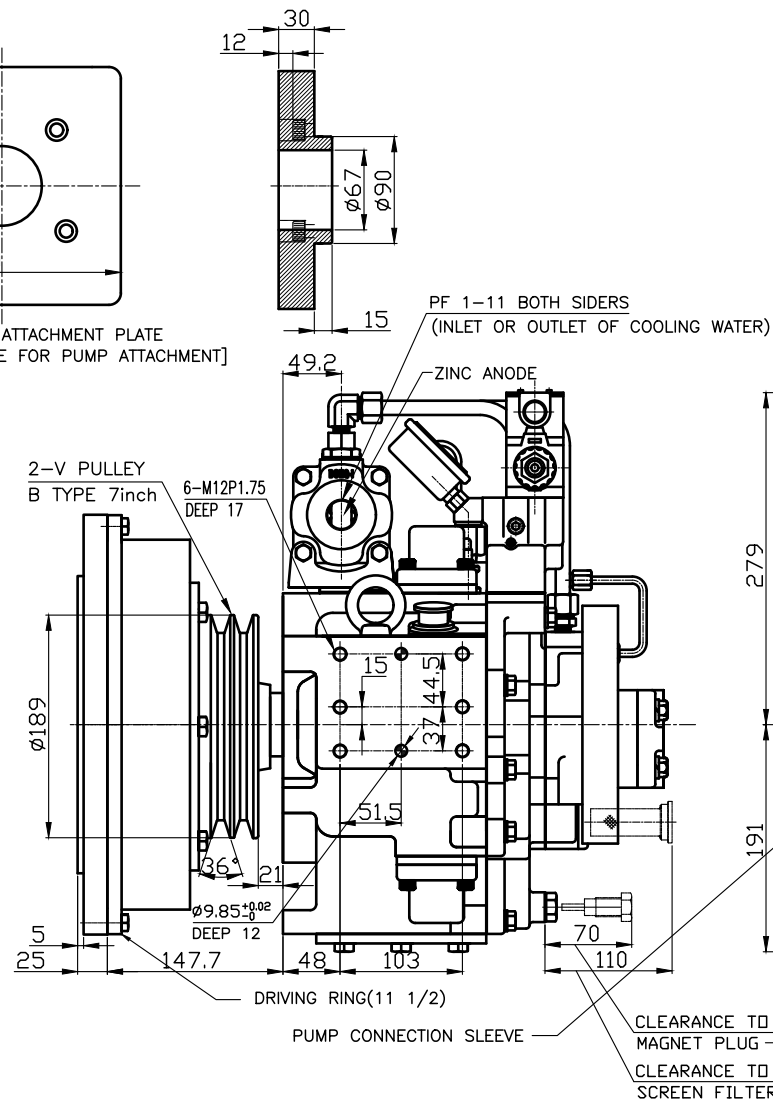
ENGINE DIRECTION OF ROTATION



STANDARD : PUMP ATTACHMENT PLATE
[MANUFACTURE THIS PLATE FOR PUMP ATTACHMENT]



Scheme of Power train



REAR PTO

FRONT PTO

공통공차 TOLERANCE ON

공차	분수 FRACTIONS	소수 DECIMALS	각도 ANGLES
±	±	±	±

번호 NO.	품 명 PART NO.	품 명 PART NAME	개 수 QTY	재 질 MATERIAL	규 격 SIZE	비 고 REMARKS

형 식 TYPE	DPO-087
품 명 NAME	POWER TAKE OFF
도 번호 DWG. NO.	T 0 8 7 F (R) C G E S
크 기 SIZE	A 0
코-드 번호 CODE ID. NO.	

REMARK
1. STANDARD : DUMMY PLATE

제 품 HS Code	소 재 HS Code	중 량 Weight	KG
규 격 SIZE			

D-I INDUSTRIAL