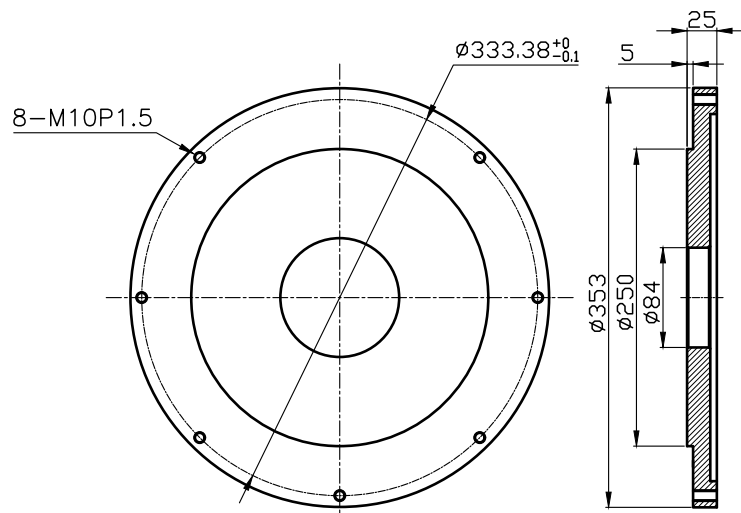
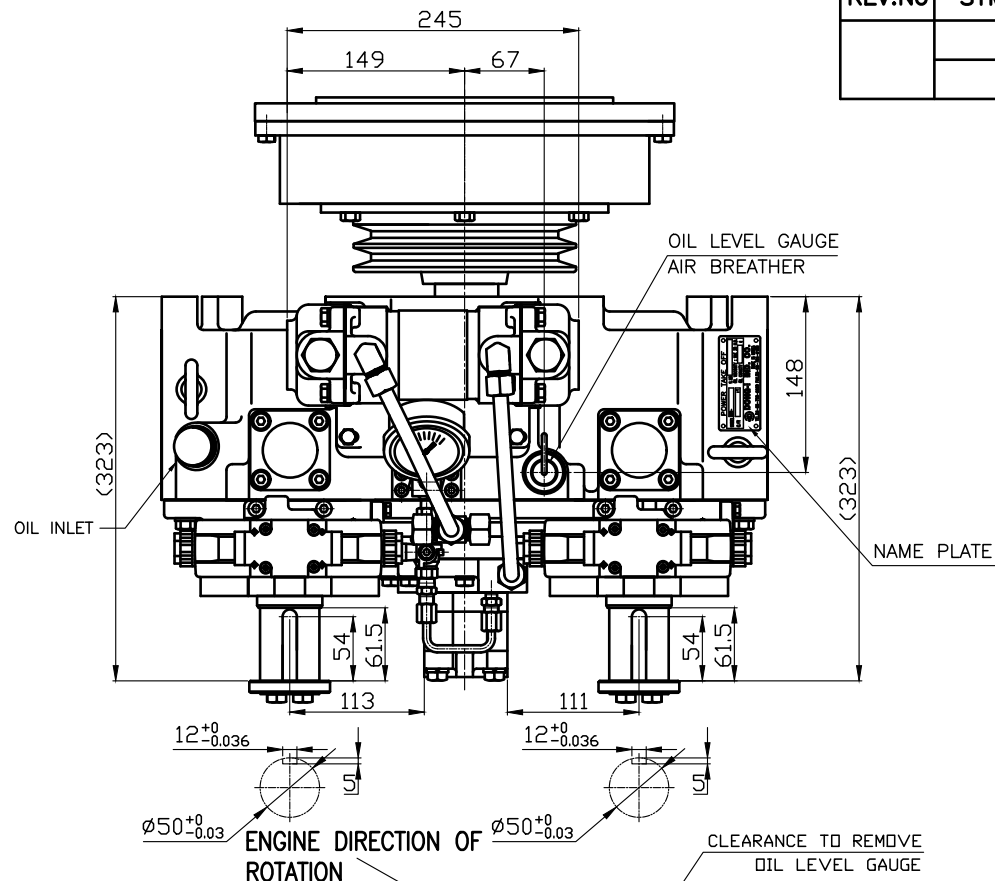


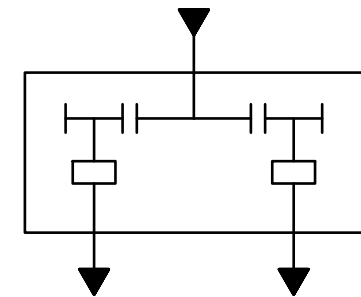
개정번호 REV.No	부 호 SYM.	내 용 DESCRIPTION	위 치 POSITION	제용서번호 ADOPTION SHEET NO.	입 자 DATE	수 정 REV'D	승 인 APP'D



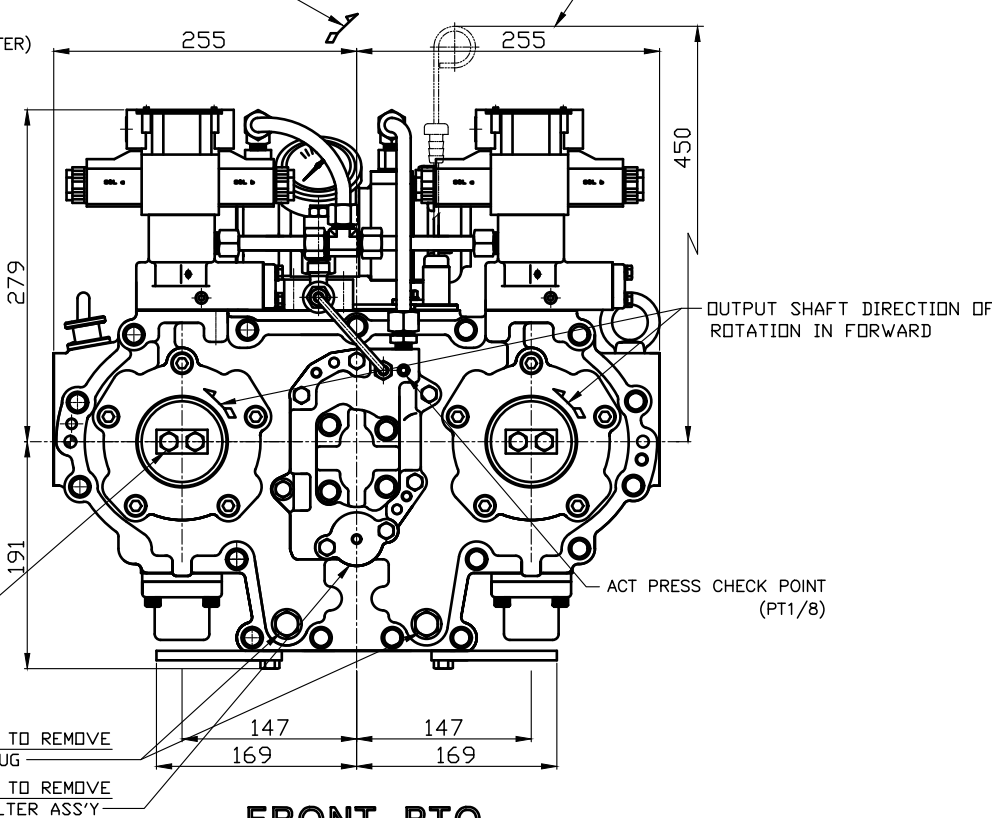
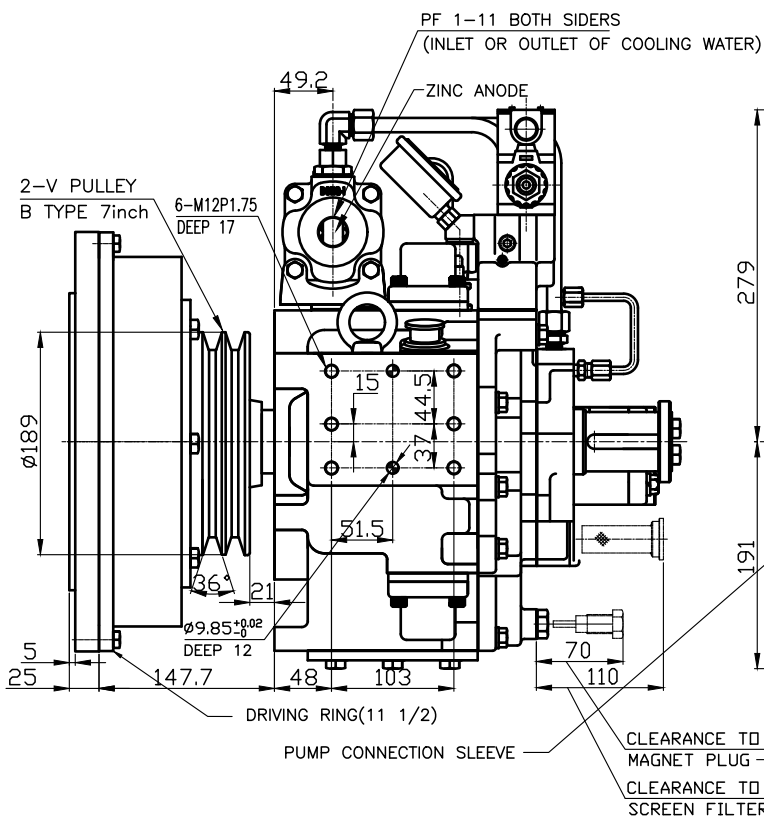
STANDARD : DUMMY PLATE  
[MANUFACTURE THIS PLATE FOR ENGINE PULLEY]



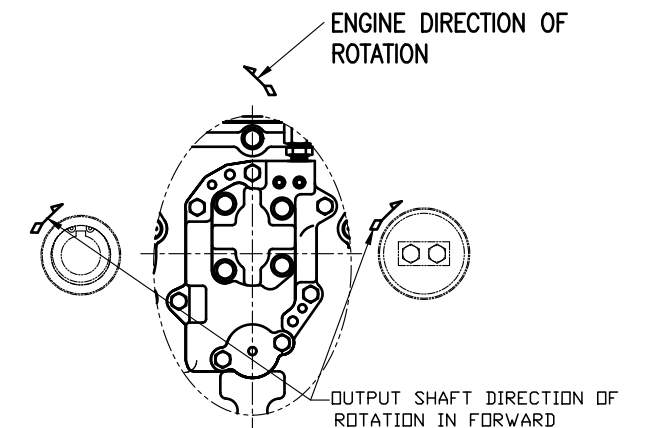
DPO-087 POWER TAKE OFF	
GEAR RATIO	1:1 / 0.85:1
TOTAL WEIGHT	APPROX. 150kg(DRY)
OIL CAPACITY	APPROX. 3 L
OIL VISCOSITY	SAE # 30
OIL PRESSURE	20 ~ 26kg/cm <sup>2</sup> CLUTCH OIL
OIL CHANGE INTERVAL	THE FIRST 100HOURS OF INITIAL OPERATION AND EVERY 1000HOURS THEREAFTER
OIL COOLER	WATER FLOW 20 ~ 40 L/m TEMPERATURE OF COOLING WATER MAX 32°C
OPERATING TORQUE OF SHIFTING LEVER	UNDER 30kg·cm



Scheme of Power train



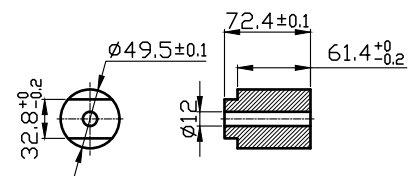
FRONT PTO



REAR PTO

REMARK  
1. STANDARD : DUMMY PLATE

제 품 HS Code	소 재 HS Code	중 량 Weight	KG
규 격 S I Z E			



공용공차 TOLERANCE ON	번호 NO.	품 명 PART NO.	품 명 PART NAME	개 수 QTY	재 질 MATERIAL	규 격 SIZE	비 고 REMARKS
분 수 FRACTIONS ±	소 수 DECIMALS ±	각 도 ANGLES ±	주 기 1 참조	형 식 TYPE	DPO-087		원 도 번호 ORIGINAL DWG. NO.
1 초과 4 이하	±0.3	±0.1	작성 DATE 2015.01.12	품 명 NAME	POWER TAKE OFF		
4 16	±0.5	±0.2	SCALE 1/1	도 번호 DWG. NO.	T087F(R)DGES		
16 63	±0.7	±0.3	승 인 APPROVED BY	크 기 SIZE	A0		
63 250	±1.2	±0.5	검 도 CHECKED BY	코 드 번호 CODE ID. NO.			
250 1000	±2.0	±0.8	성 육				

D-I INDUSTRIAL